

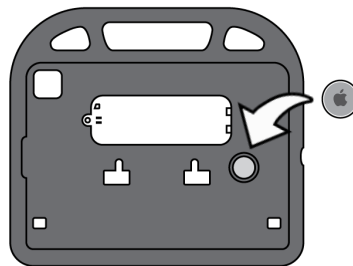
iPad-Schutzhülle für zuhause, Schule
und unterwegs



VERSAWRAP™

Gebrauchsanweisung

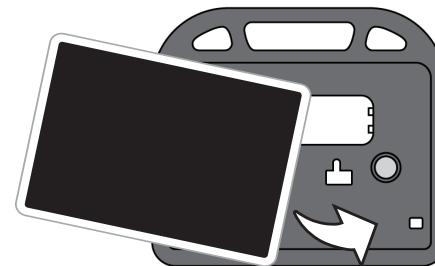
VersaWrap Montage



AirTag wird separat verkauft

Schutzhülle vorbereiten

1. Entfernen und entsorgen Sie den schwarzen Plastikeinsatz aus dem VersaWrap.

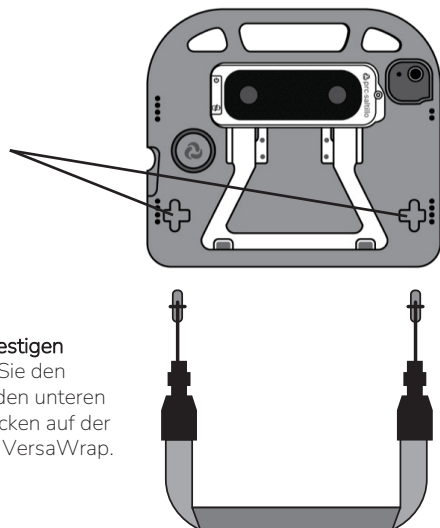


iPad einsetzen

1. Schieben Sie das iPad zunächst richtung unten rechts in die Schutzhülle.
2. Ziehen Sie nun die Schutzhülle um vollständig um das iPad bis alle Seiten vom VersaWrap geschützt sind.

Tragegurt anbringen

Ösen



Tragegurt befestigen

1. Befestigen Sie den Tragegurt an den unteren Ösen in den Ecken auf der Rückseite des VersaWrap.

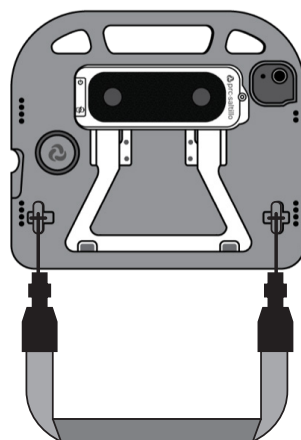


Abbildung zeigt den VersaWrap mit montiertem Tragegurt und VersaSpeaker.

**Tragegurt und VersaSpeaker separat erhältlich.*

Support

Kontaktieren Sie unseren Support:



prentke-romich.de/versa



E-Mail:
info@prentke-romich.de